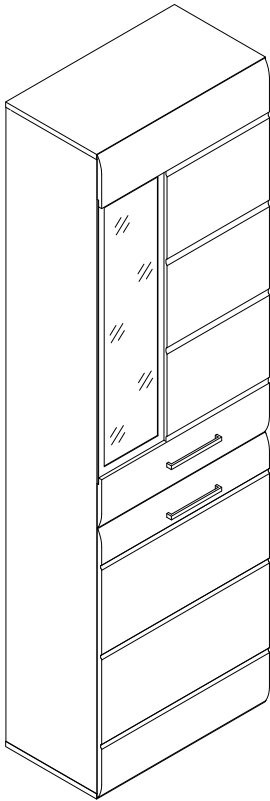
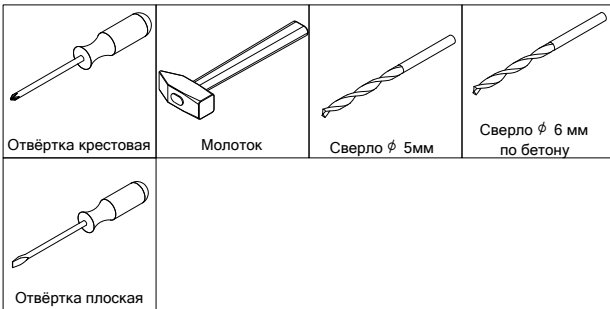
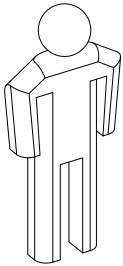


"Кельн" шкаф-витрина 1960



г. Брянск
2016

Инструмент (в комплект не входит)



Сборку изделия производить на ровном полу, застеленном материалом, предотвращающем порчу деталей, и согласно данной инструкции.

Перед сборкой изделия необходимо внимательно ознакомиться с инструкцией, проверить в соответствии с настоящей инструкцией количество деталей и фурнитуры, определить положение деталей в изделии по схеме сборки.

Детали необходимо закреплять прочно, не допуская их качания. При сборке следует избегать неосторожных ударов и излишних усилий.

Настоятельно рекомендуем доверить сборку изделия профессиональным сборщикам мебели.

Внимание! Изделие необходимо крепить к стене во избежание его падения при открывании дверей. Собирается на обе стороны, в данной инструкции показан правый вариант. Левый вариант собирается путем крепления площадок петель к противоположной боковине.

Сохранность и долговечность мебели зависят от эксплуатации и ухода за ней.

1. Не рекомендуется:

- устанавливать изделия вблизи отопительных приборов;
- содержать изделия в сырых не отапливаемых помещениях;
- ставить на поверхности полок, горизонтальных щитов горячие предметы;
- оставлять без надобности двери открытыми, ящики выдвинутыми.

2. Необходимо:

- лицевые поверхности беречь от механических повреждений, т.к. их ремонт в домашних условиях почти невозможен;
- предохранять изделия от попадания на них кислот, щелочей, различных растворителей; облитое место следует немедленно вытереть сухой мягкой тканью;
- протирать изделия мягкой, сухой тканью; при этом допускается использование только специальных составов для ухода за мебелью.

Внимание!

В связи с постоянным совершенствованием и модернизацией продукции предприятие оставляет за собой право вносить изменения в конструкцию без предварительного оповещения.

За механические повреждения, возникшие при транспортировке, сборке и хранении предприятие-изготовитель ответственности не несет. В случае обнаружения производственных дефектов или недочеты элементов следует обращаться по месту приобретения мебели.

Ведомость листовых деталей

№ п/п	Наименование	Размер	Кол-во
1	Боковина	1932x320	2
2	Крышка/Дно	594x320	2
3	Щит жесткости	200x560	1
4	Полка	560x300	2
5	Задняя стенка (ДВП)	1132x568	1
6	Задняя стенка (ДВП)	806x568	1
7	Дверца верхняя (МДФ)	1142x590	1
8	Дверца нижняя (МДФ)	816x590	1
9	Стеклопанель	550x288	2
10	Стекло в дверцу	869x249	1

1 Шток эксцентр. 20шт	2 Заглушка самокл.20шт	3 Шуруп 4x20 4 шт	4 Эксцентрик 20 шт	5 Саморез 3,5x25 4 шт
6 Втулка пластиковая 5 шт	7 Шуруп 3x16 8 шт	8 Уголок с шурупом 8 шт	9 Шуруп 4x32 4шт	10 Полкодержатель 8 шт
11 Петля накладная 2 шт	12 Винт 6,3x13 12 шт.	13 Клей ПВА 1 шт	14 Ручка С18 (256) 2 шт	15 Дюбель-гвоздь 6x4 4 шт
16 Пластина несущая 2 шт	17 Подвес регулир. 2 шт	18 Опора 4 шт	19 Петля накладная с амортизатором 4 шт	20 Шуруп 4x13 12шт

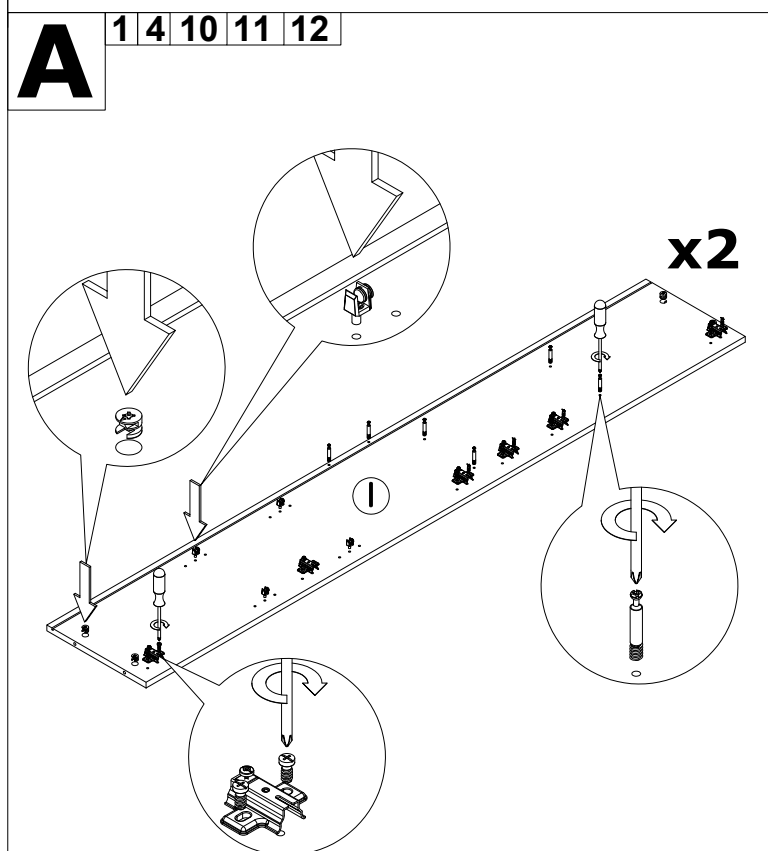
21

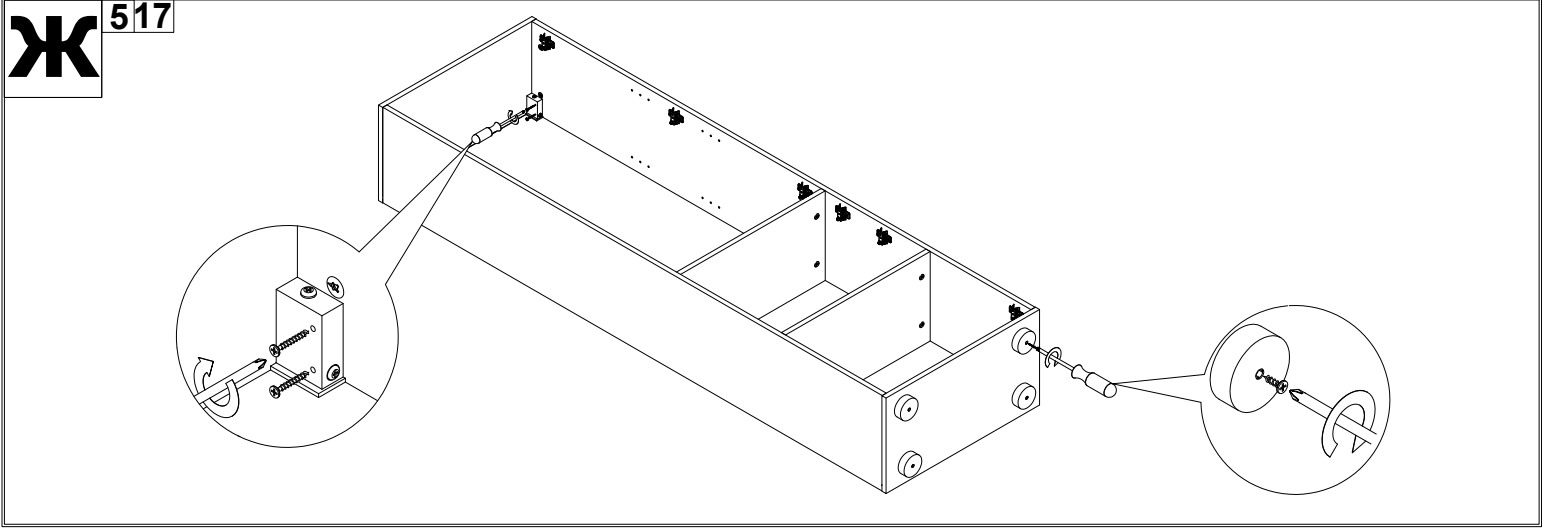
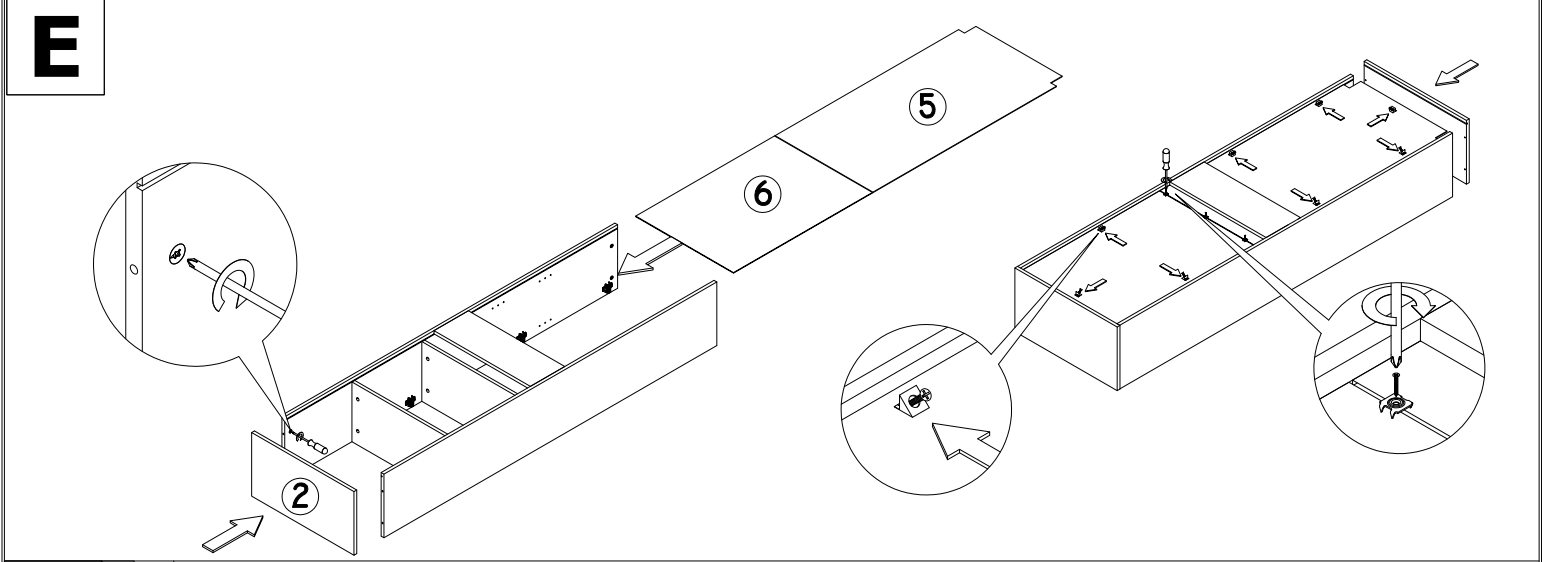
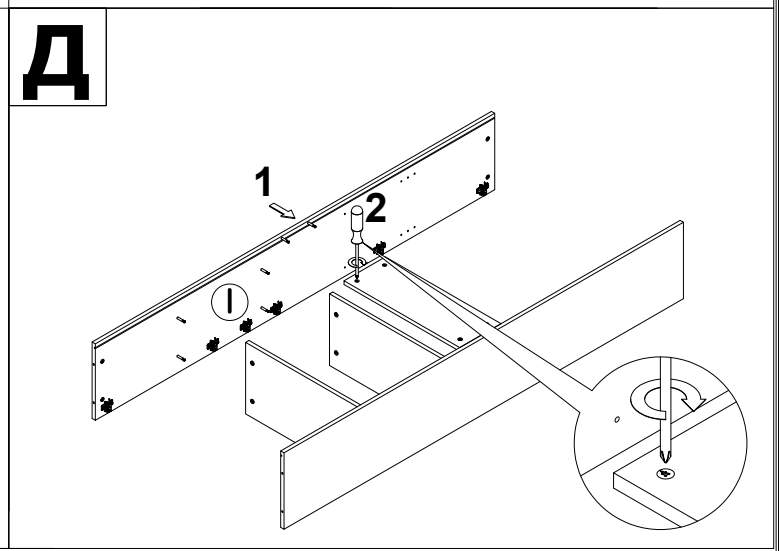
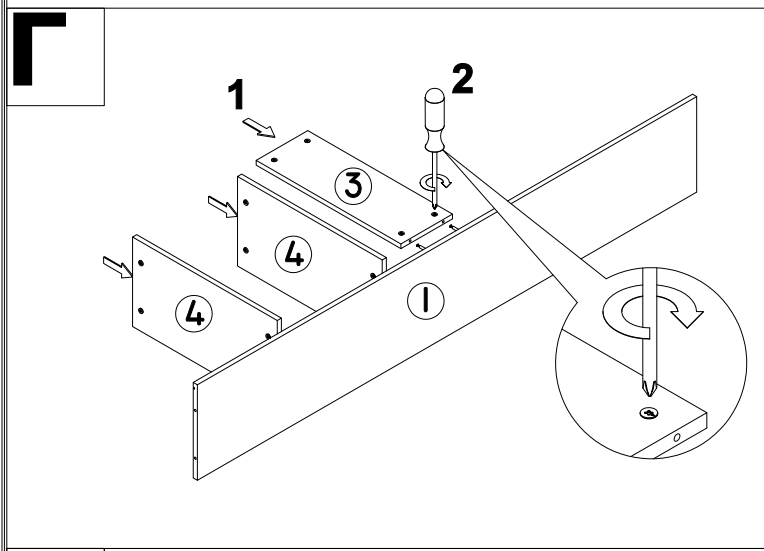
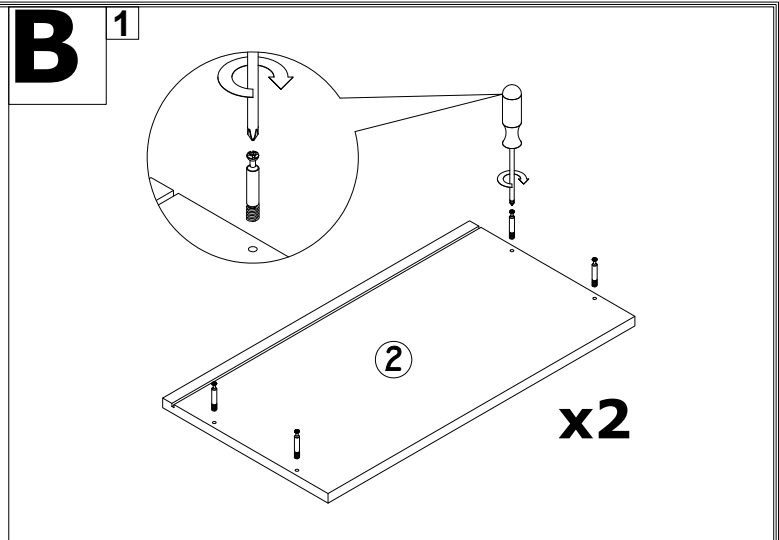
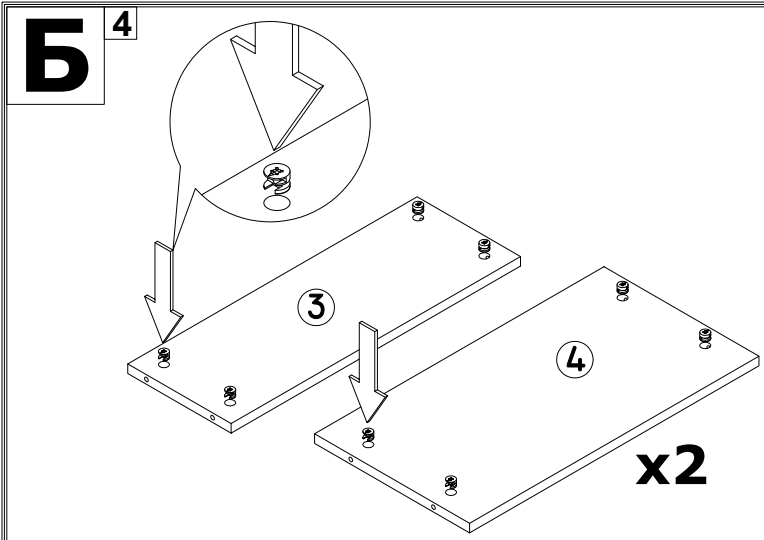
Заглушка 35мм 3шт

22

Скоба для ДВП 3 шт

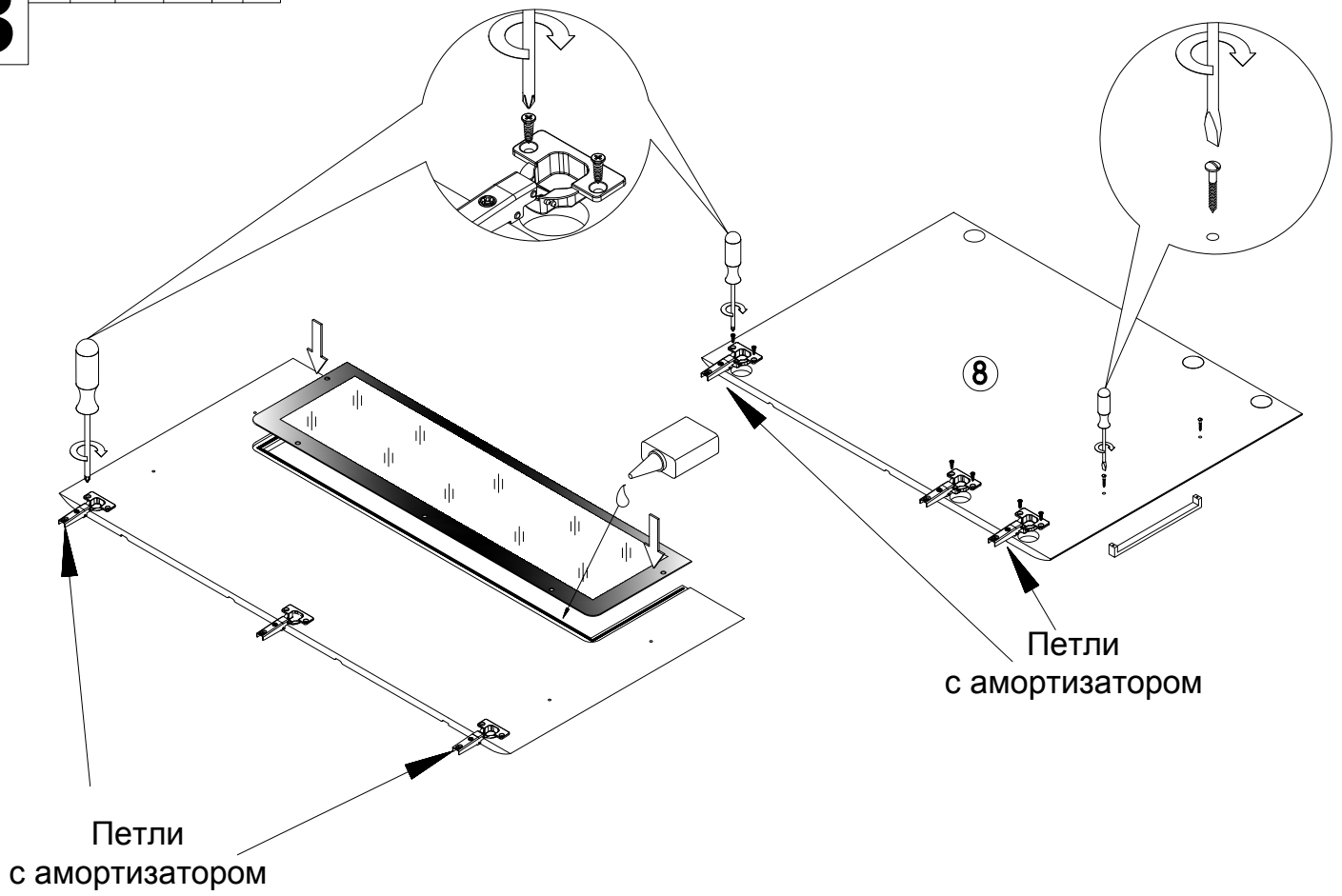
1 2 3 4 - номер фурнитуры для данного шага
3 - номер детали по ведомости
1 - обозначение последовательности действия



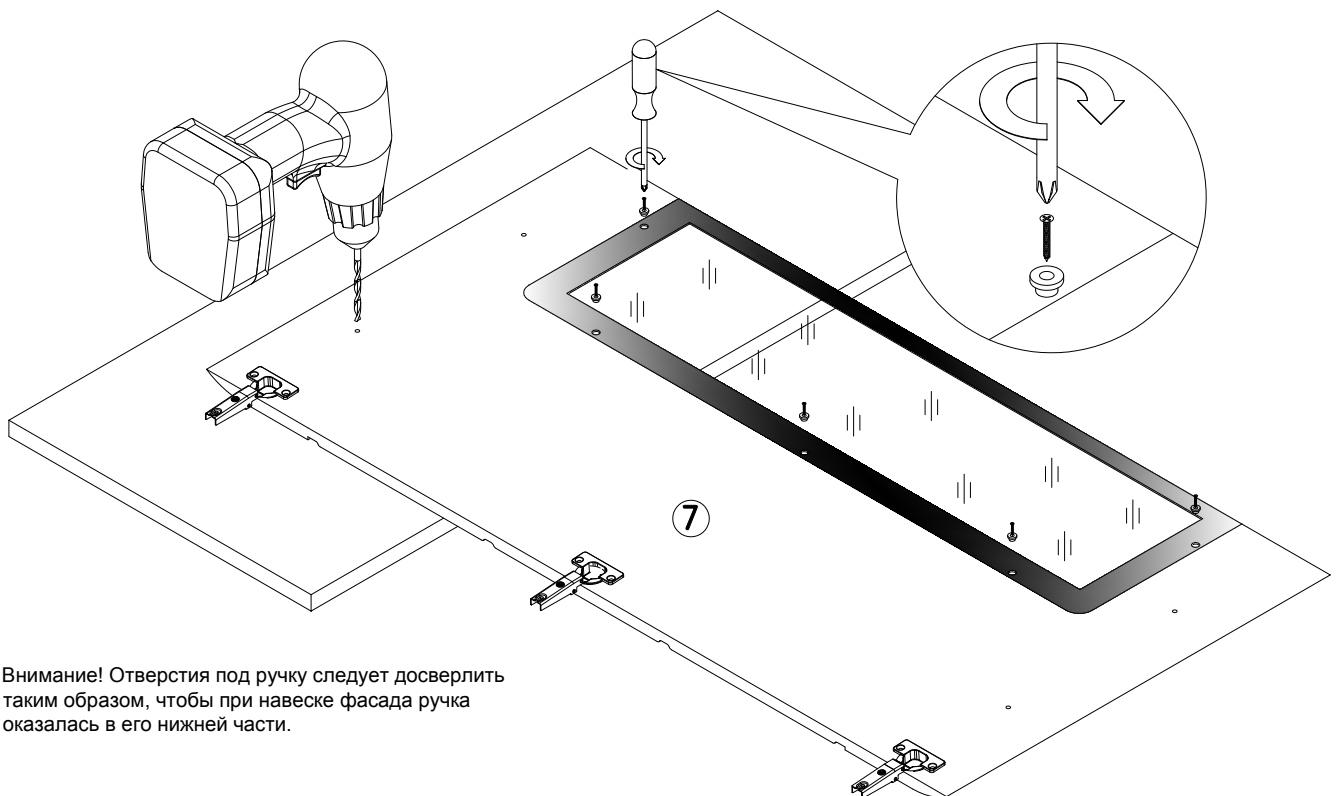


З

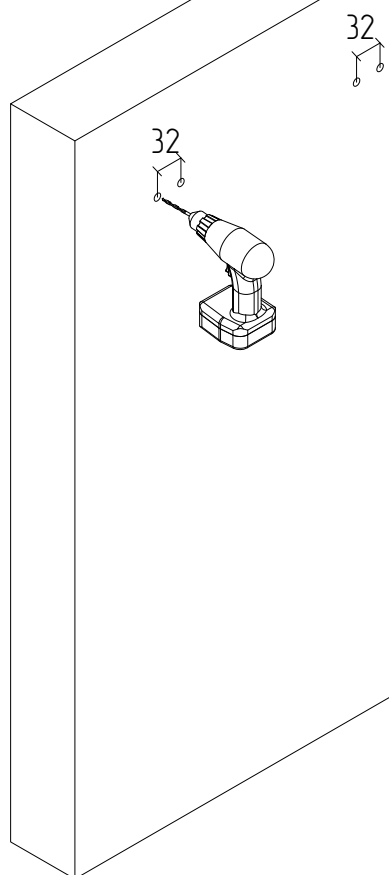
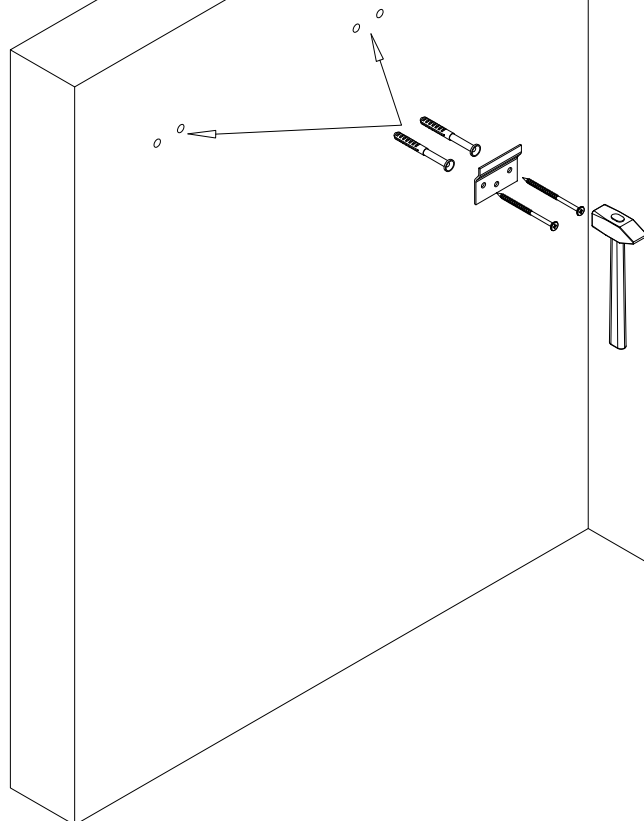
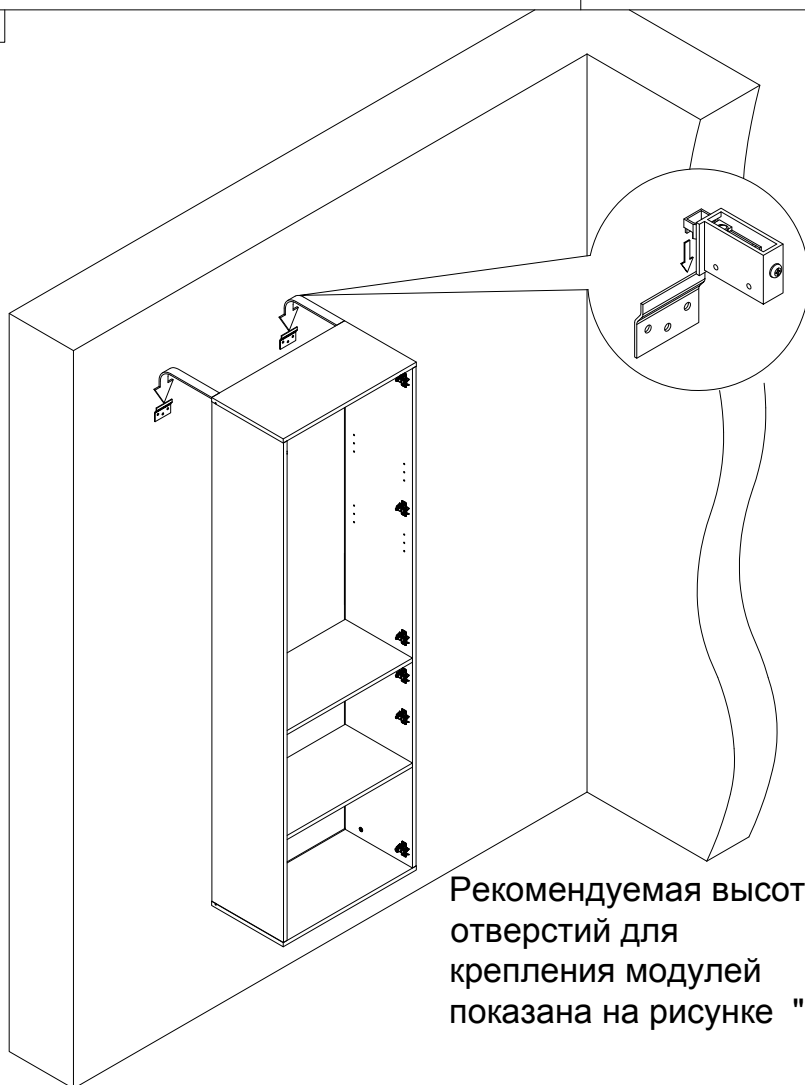
11 19 20 13 9 14

**И**

7 6

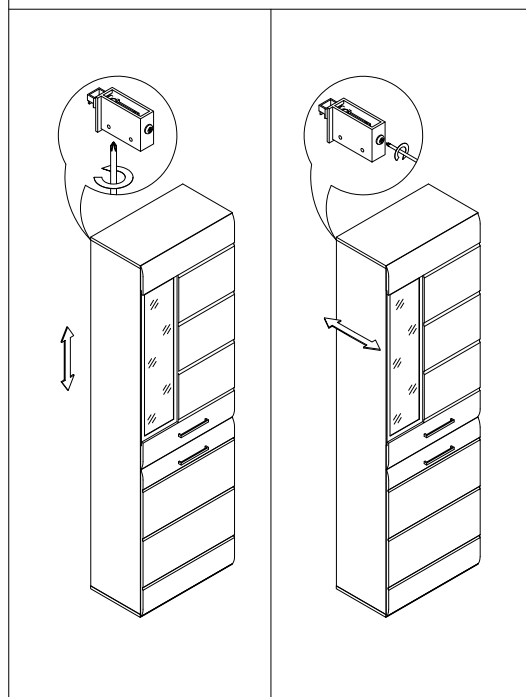


Внимание! Отверстия под ручку следует досверлить таким образом, чтобы при навеске фасада ручка оказалась в его нижней части.

К**Л** 15 16**М** 17 16

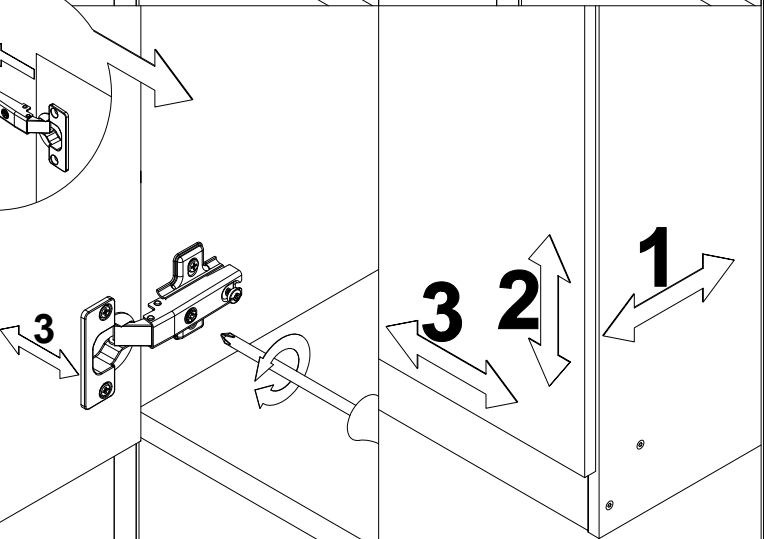
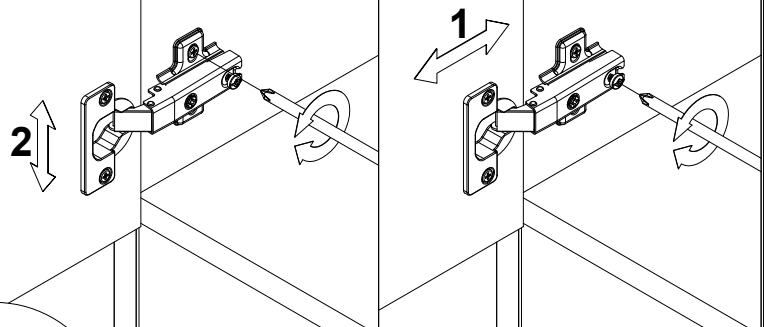
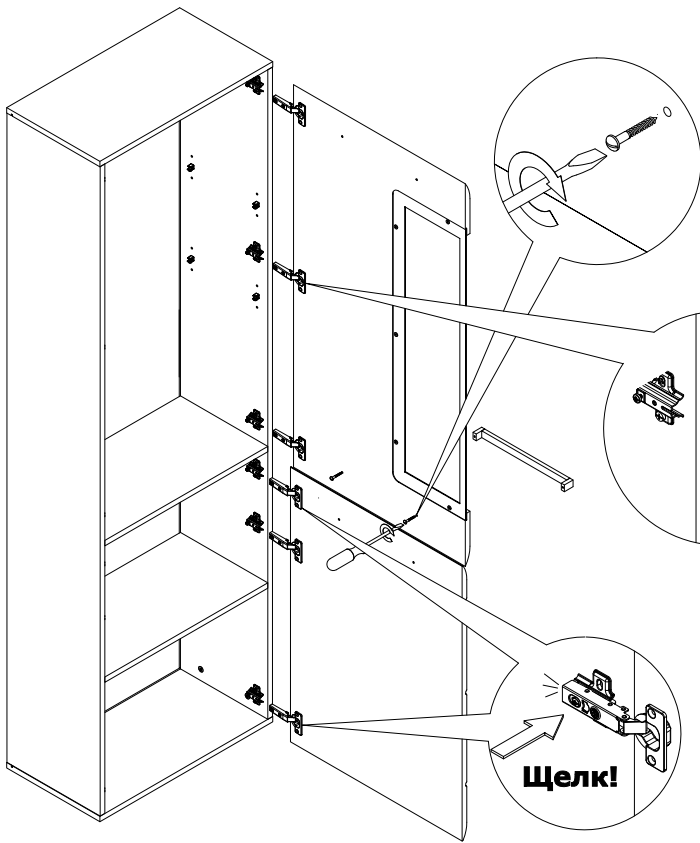
Рекомендуемая высота
отверстий для
крепления модулей
показана на рисунке "П"

Регулировка подвеса



H 14 9

Регулировка петли



O

